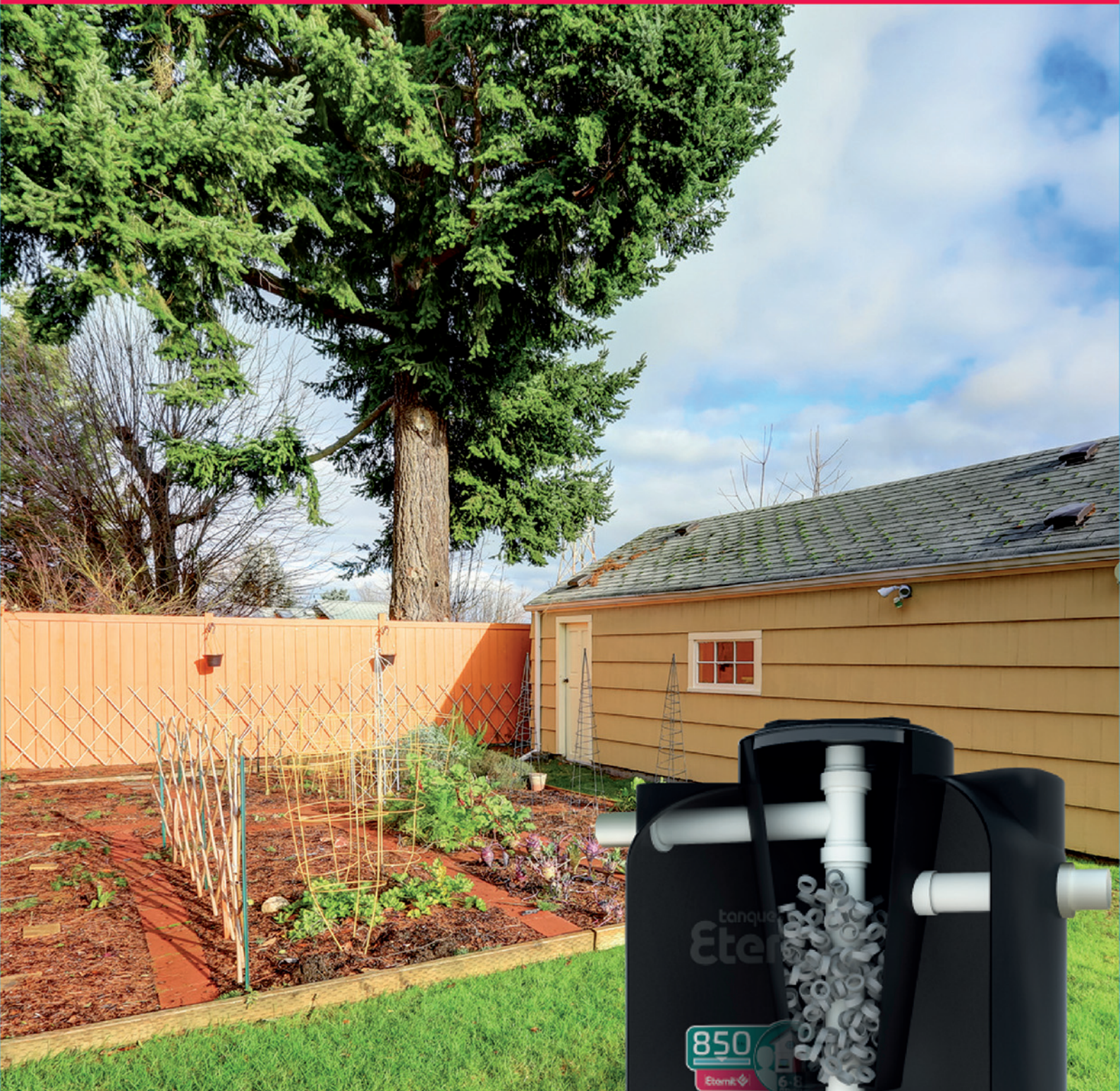


Sistema de **tratamiento de aguas** residuales domiciliarias



Web: www.tanqueseternit.com.ar
Email: departamento.tecnico@eternit.com.ar
Tel.: 011 4480 6000



Seguinos en las redes!

SISTEMA DE TRATAMIENTO DE EFLUENTES CLOACALES DOMICILIARIOS ETERNIT®

En este Manual de Especificaciones Técnicas intenta orientar a nuestros clientes sobre el sistemas de tratamiento de efluentes cloacales con el **Biodigestor de Flujo Continuo Eternit®**. Es nuestro objetivo facilitar el entendimiento del sistema, sus virtudes, facilidad de instalación y economía.

Ante cualquier situación que no se encuentre contemplada o dudas que le surjan de este documento puede comunicarse con el Departamento Técnico de Eternit Argentina S.A. vía email: departamento.tecnico@eternit.com.ar

El Sistema de tratamiento de efluentes cloacales Eternit®, es una solución integral para la depuración de aguas residuales domésticas por medio de un **proceso anaeróbico** para zonas desprovistas de cloacas.

VENTAJAS DEL BIODIGESTOR ETERNIT®

- Diseño estructural exclusivo con refuerzos laterales y **base plana para una sencilla instalación.**
- **Totalmente equipado** con cañerías, filtro biológico y tapa de cierre hermético.
- No genera olores.
- Filtro biológico con elementos PET (vasos) que aceleran el **proceso anaeróbico.**
- **No requiere incorporación de bacterias.**
- De uso domiciliario **hasta 8 personas.**

Capacidad y funcionalidad del Biodigestor Eternit®

Capacidad	850 (litros)	
Medida	1070 mm (diámetro)	1170 mm (altura)
Aguas negras y jabonosas	6 personas *	
Solo aguas negras	8 personas	
Oficinas	30 personas	
Industria	11 personas	

* Se recomienda utilizar una cámara desengrasadora para aguas jabonosas para su óptimo funcionamiento.

El sistema de tratamiento de efluentes cloacales Eternit®, es una solución integral para la depuración de aguas residuales domésticas, la depuración se realiza en tres etapas sucesivas:

• **Primera Etapa:** Biodigestor Eternit®, retiene y digiere el material orgánico, los sólidos.

El Biodigestor Eternit® es un tanque hermético (proceso anaeróbico) que funciona por rebalse, a medida que entra agua residual desde la casa, una cantidad igual sale por el otro extremo.

• **Segunda Etapa:** Terreno de infiltración, distribuye las aguas negras en un área determinada del suelo.

El agua residual que sale del Biodigestor, se distribuye por el terreno a través del campo de infiltración y filtrando el efluente por las perforaciones realizadas en las paredes del caño de PVC de 110 mm.

• **Tercera Etapa:** El suelo, por debajo del terreno de infiltración, filtra y completa la depuración del agua.

El terreno funciona como filtro, retiene y elimina partículas muy finas. La flora bacteriana que crece sobre las partículas de tierra, absorbe y se alimenta de las sustancias disueltas en el agua. Luego de atravesar 1,30 m de tierra, el tratamiento de agua residual se ha completado y se incorpora purificada al agua subterránea.



1 Entrada de efluentes cloacales del baño o cámara séptica.

2 Las aguas negras ingresan hasta el fondo y por medio del proceso anaeróbico y el filtro se produce la descomposición de la materia orgánica.

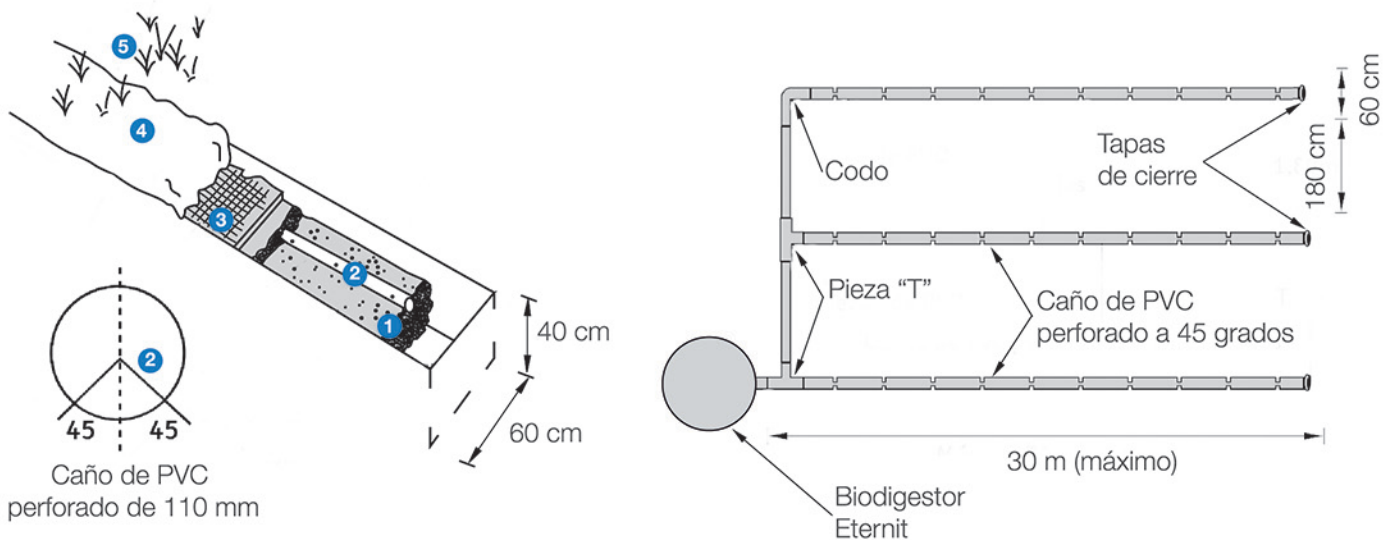
3 En esta parte del proceso la materia orgánica pasa a ser parte de la masa líquida quedando en suspensión y sube introduciéndose en el filtro biológico completando el filtrado de efluentes.

4 Una vez terminado el proceso, los líquidos salen por la cañería de descarga.

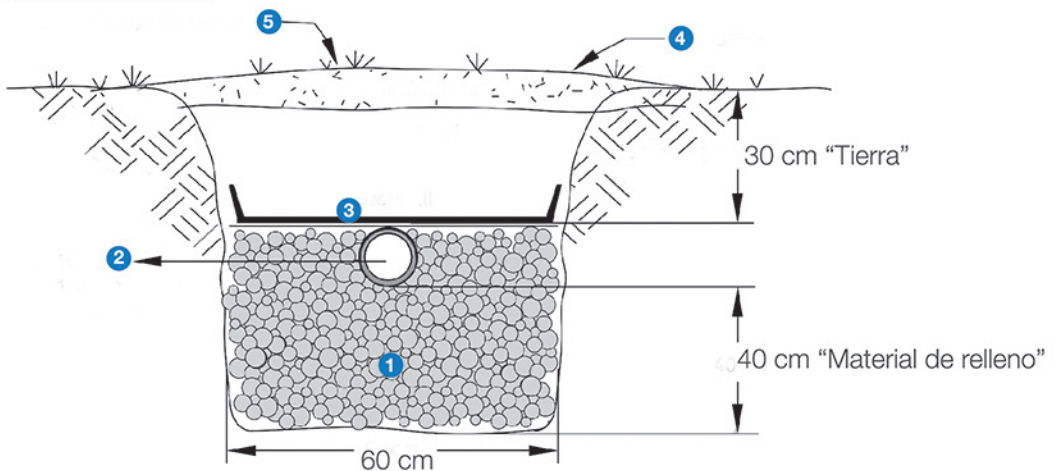
Instalación del Terreno de Infiltración

- a)** Marcar la ubicación de las zanjas sobre el terreno. El cálculo aproximado es de 5 m por habitante de la vivienda. Tener en cuenta para una vivienda de tipo de 4 habitantes se requieren 20 m aproximadamente. Este desarrollo no necesariamente debe ser lineal, pueden aplicarse distintos diseños según las necesidades de espacio.
- b)** Cavamos las zanjas, quitamos el resto de tierra suelta, nivelamos, rastrillamos el fondo y las paredes para permitir una mejor penetración del agua. La profundidad de la zanja debe ser de 80 cm por un ancho de 60 cm por la prolongación necesaria según la cantidad de habitantes del hogar.
- c)** Luego, en todas las zanjas, colocamos una capa de 40 cm de material de relleno. Puede ser grava, escombro (sin polvo y de tamaño regular) o piedra partida (de 0,6 a 6 cm). Conviene evitar el uso de materiales con cal o conchilla porque se disuelven con la acidez del agua residual. **(1)**
- d)** Coloque el caño de PVC de 110 mm ya perforado **(2)**. Las perforaciones deben realizarse cada 30 cm de ambos lados a 45 grados hacia abajo. El diámetro de los orificios debe ser de 15 mm
- e)** Agregamos material de relleno hasta cubrir los caños (100 mm más) y sobre el material de relleno colocamos una capa de media sombra de 80 % de cerrado de trama **(3)**, para evitar que el suelo se mezcle con el relleno. Esta media sombra debe ser de 60 cm de ancho por la prolongación del terreno (4 habitantes 20 metros)
- f)** Por último, se tapa la zanja con tierra sin apisonarla **(4)**, dejando una pequeña lomada que se compactará sola en dos a cuatro semanas. Pasado ese tiempo nivelamos el terreno con un rastrillo. Terminado nuestro trabajo tenemos que favorecer el establecimiento de una cubierta de pasto **(5)** o gramilla lo antes posible y poner especial cuidado en proteger el sistema del paso de vehículos.

Disposición Terreno de Infiltración



Corte Terreno de Infiltración



¿Cómo filtra mi terreno?

El suelo está formado por granos de distintos tamaños (arenas, limos y arcilla) entre estos granos quedan espacios vacíos y contiene a su vez restos de animales y plantas (materia orgánica). Según el tamaño de los granos, el suelo puede tener mayor o menor capacidad de infiltración de agua. Al tener esta estructura, el suelo realiza un tratamiento físico (filtración) y biológico (degradación bacteriana) de las aguas negras.

Al pasar a través del suelo, muchas de estas partículas son retenidas dado que su tamaño es mayor al de los poros. Las partículas más pequeñas y algunas moléculas quedan adheridas a los granos del suelo. Algunos nutrientes como el fósforo, comunes en las aguas residuales, se combinan con otros minerales presentes en el suelo que contienen calcio, hierro y aluminio, quedando así retenidos, e impidiendo que pasen a las aguas subterráneas. Por otro lado, el suelo contiene una comunidad de bacterias y hongos, que pueden alimentarse de nutrientes y materia orgánica de las aguas negras. Cuando lo hacen, los contaminantes son consumidos y desaparecen del agua quedando ésta más limpia. Este proceso es mucho más eficiente si hay presencia de oxígeno. Esto nos indica que el suelo donde se colocan el terreno de infiltración, no esté inundado ni saturado con agua.

¿Dónde puedo colocar el Sistema de Tratamiento de Aguas Eternit®?

El Sistema de Tratamiento de Efluentes Cloacales Eternit®, se puede utilizar en viviendas unifamiliares, en zonas urbanas, rurales y barrios cerrados, sin conexión a red cloacal, resolviendo la descarga cloacal dentro del propio terreno.

También en **viviendas con sistemas tradicionales desbordados** con cámaras sépticas y pozos absorbentes o negros, reemplazando la cámara séptica por el Biodigestor Eternit® y así recuperar la absorción del pozo saturado en mediano plazo.

En **fábricas o plantas industriales**, en reemplazo plantas de tratamiento de efluentes cloacales, colocando baterías de biodigestores en paralelo.

Consideraciones previas a la instalación del Sistema de Tratamiento de Aguas Eternit®

Determinar una **zona alta en la que no se formen charcos o se inunde cuando llueve**, de no disponer de este espacio se deberá rellenar luego de realizada su instalación.

Mantener la **mayor distancia posible como lagunas o arroyos**; perforaciones de extracción de agua, a los límites del terreno u otras edificaciones.

Ubicar el biodigestor Eternit® cerca de la casa (3 metros), donde se puedan reunir todos los desagües de baños y cocina, para disminuir los costos de cañerías. También debemos considerar que el **biodigestor debe estar en un lugar accesible para el ingreso de un camión atmosférico**, facilitando así su vaciado y limpieza periódica (de tres a cinco años).

Las aguas grises de lavarropas, y cocina son **aguas jabonosas**, previo al ingreso de las mismas en el terreno de infiltración deben pasar por una **cámara desengrasadora**.

Cálculo de distancias del Sistema de Tratamiento de Aguas Eternit®

Es de suma importancia **respetar las distancias descriptas en la siguiente tabla, como la de prever futuras construcciones o ampliaciones de la vivienda** (como quinchos o garajes). Aunque el Biodigestor y el terreno de infiltración están ubicados bajo tierra, se debe tener en cuenta que **no se puede transitar con vehículos sobre ellos o hacer construcciones**. El espacio ocupado por el sistema de tratamientos puede formar parte del jardín de la casa, y sobre el mismo se puede caminar, circular en bicicleta, cultivar un jardín, huerta, etc.

DISTANCIA A:	BIODIGESTOR ETERNIT	TERRENO DE INFILTRACIÓN
Pozo de agua potable privado	13 m	25 m
Pozo de agua potable público	150 m	150 m
Curso de agua superficial (lagos, arroyos)	20 m	20 m
Líneas de agua	3 m	8 m
Límites del terreno	2 m	2 m
Edificaciones	4,5 m	9 m

Instalación de Biodigestor de Flujo Continuo Eternit®

a) Realizar un pozo 40 cm superior a la altura del Biodigestor Eternit® y 40 cm superior a su diámetros (para un biodigestor Eternit® de 850 litros realizar un pozo de 150 cm de ancho por 145 cm de profundidad). El mismo debe tener una distancia mínima de 3 m de la vivienda. Al ser el **biodigestor Eternit® de base plana simplifica de forma significativa su instalación**, evitando que el mismo sea deformado por las napas; a su vez simplificando su apoyo ya que es muy complicado realizar losas cónicas.

b) Alisar el fondo del pozo. Prepare **suelo cemento u hormigón pobre** en proporción 5 partes de tierra y 1 parte de cemento, de unos 25 cm de altura en toda su base (A). Este debe estar libre de elementos rocosos (piedras, escombros, etc.). Alisar y dejar que seque. Esto evitará que las napas eleven el biodigestor o lo deformen.

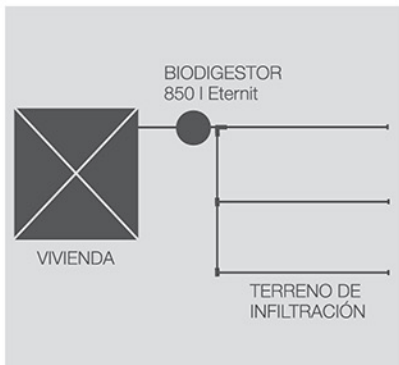
c) Centrar el Biodigestor en el pozo de tal manera que queden unos 20 cm (B) en todo su perímetro. **Llenar en su totalidad de agua.**

d) Los gases provenientes del proceso de digestión biológica, serán eliminados por la tubería del sistema de ventilación de la vivienda. Si la vivienda no posee ventilación, será necesario instalar un conducto de ventilación entre el biodigestor y la vivienda que debe ventilar a los 4 vientos.

e) **No retire los vasos plásticos del interior del filtro que está en el tanque**, éstos son material filtrante y el soporte biológico fundamental para el buen funcionamiento del filtro anaeróbico. No hace falta reponerlos ya que los mismos no se degradan.

f) Para iniciar su uso, instale el tubo sanitario de la vivienda a la entrada del Biodigestor, conecte la salida del agua terreno de infiltración a realizar con un caño de PVC de 110 mm.

g) Rellene el espacio libre de todo el perímetro (B) del tanque de unos 20 cm con suelo cemento u hormigón pobre en proporción 5 partes de tierra y 1 parte de cemento libre de elementos rocosos (piedras, escombros, etc.) hasta el cuello del tanque como indica en la figura.



Realizar el trazo del terreno de infiltración en función de la cantidad de habitantes de la casa. Pozo de 150 cm de ancho por 145 cm de altura a una distancia superior a 3 metros de la vivienda.



Realizar la base "A" de 25 cm con hormigón pobre luego llenar el biodigestor con agua y repetir el proceso en los laterales "B" del mismo modo hasta el cuello del tanque una vez realizada la unión de entrada y salida.

Configuraciones posibles de cañerías para disposición de Terreno de Infiltración

1 caño solo

1 caño con 2 ramificaciones acodadas

1 caño con 1 ramificación acodada

1 caño con 2 ramificaciones perpendiculares

1 caño con 2 ramificaciones unidas en cruz

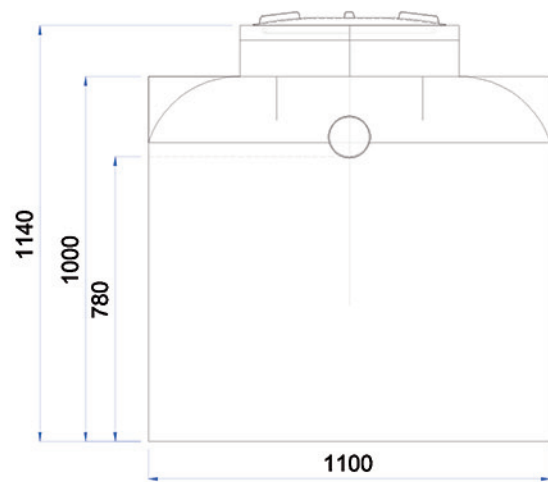
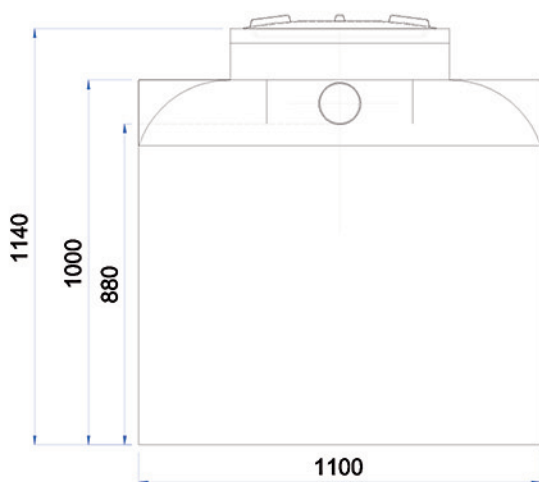
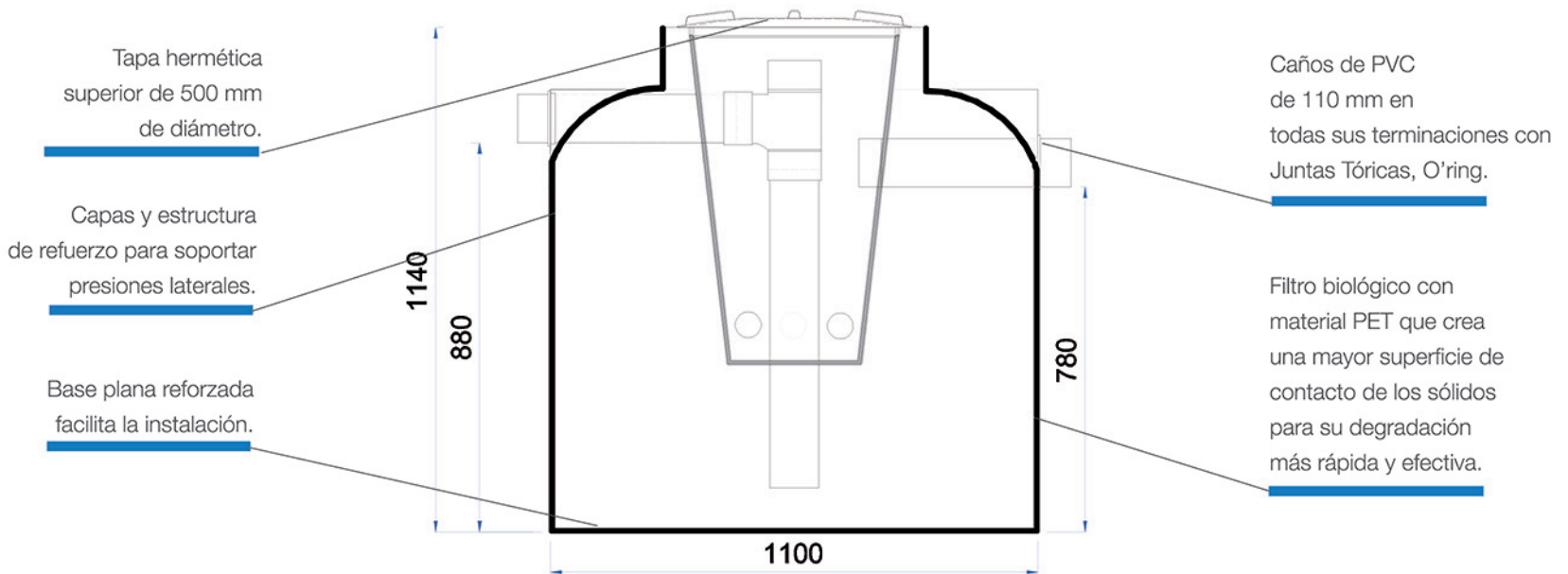
1 caño con 3 ramificaciones perpendiculares

Mantenimiento y limpieza del Biodigestor Eternit®

Para realizar el mantenimiento y limpieza del Biodigestor tener en cuenta los siguientes:

- 1) Destape el biodigestor y deje ventilar al menos 10 minutos.
- 2) El período de extracción de lodos estabilizados, será realizado preferentemente en períodos estivales (de 12 a 18 meses).
- 3) Introduzca un palo por el caño central de 110 mm que llega hasta el fondo del tanque y por medio de movimientos circulares y de arriba hacia abajo (sin dañar el fondo del tanque) remueva los lodos.
- 4) Una vez removidos los lodos por medio de un atmosférico o una bomba de succión con una manguera extraiga los lodos del fondo del biodigestor.

Cortes Biodigestor Eternit®



Eternit®

Web: www.tanqueseternit.com.ar
Email: departamento.tecnico@eternit.com.ar
Tel.: 011 4480 6000



Seguinos en las redes!

OHSAS 18001:2007

ISO 9001:2008

ISO 14001:2004

Intertek